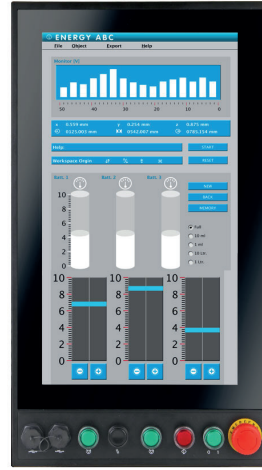
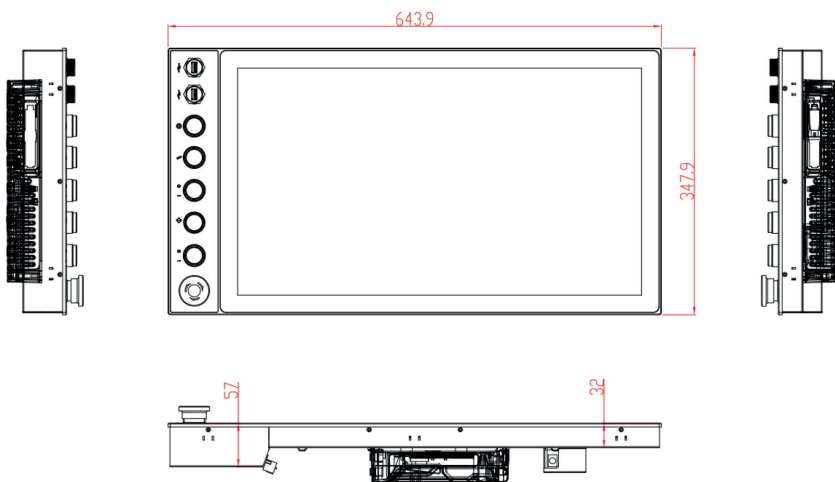




Panelmaster 2488

9npb24

Der 23,8" große Panel PC ist dank seiner hochwertigen Aluminium-Edelstahl-Legierungsschale perfekt für den Einsatz in rauen Industriehallen geeignet. Nicht nur Staub und Strahlwasser werden von der speziell geschützten Front zuverlässig abgehalten, auch eignet sich der Industrie Panel PC optimal für einen Einsatz bei extremen Temperaturen von -20°C bis 60°C. Betrieben mit einem leistungsstarken Intel® Celeron® 3855U 1.6 GHz-Prozessor, 8 GB RAM-Speicher sowie einer schnellen 128 GB SSD bringt das System beste Voraussetzungen mit für eine optimale Unterstützung in industriellen Umgebungen. Der Panel PC mit kapazitivem Multitouch-Display wird passend mit den unter dem Display angebrachten Buttons ergänzt, die individuell für Ihre Anforderungen angepasst werden können.



Panelmaster 2488

9npb24

Lüfterlos	ja
Displaygröße	23,8"
Auflösung	1920 x 1080 (16:9)
Touchscreen	kapazitiv / PCAP / Multitouch
Prozessor	Intel® Celeron® 3855U 1.6 GHz
RAM	8 GB
max. RAM	8 GB
Laufwerk	SSD
Laufwerkskapazität	128 GB
Raid 1	nein
Erweiterungsslot	nein
Slotarten	MiniPCIe
Netzwerkanschlüsse	2
10/100Mbit LAN	0
Gigabit LAN	2
10G LAN	0
WLAN	optional
Anzahl Grafikports	2
Grafikanschlüsse	VGA, DVI-D
Serielle Schnittstellen	2
davon als RS232 nutzbar	2
davon als RS422 nutzbar	2
davon als RS485 nutzbar	2
parallel	0
USB 2.0	0
USB 3.2 Gen 1	4
USB 3.2 Gen 2 Typ-A	0
USB 3.2 Gen 2 Typ-C	0
Digital I/O	0
Sonstiges	2x MiniPCIe
Betriebssysteme (opt.)	Windows10, Linux
IP-Schutz komplett	ohne
IP-Schutz Front	IP65
Netzteil	ohne
Stromanschluss	Terminal Block
Eingangsspannung	DC12V
Betriebstemperatur	-20°C - 70°C
Einbau	Paneleinbau
Breite	348 mm
Tiefe	57 mm
Höhe	644 mm