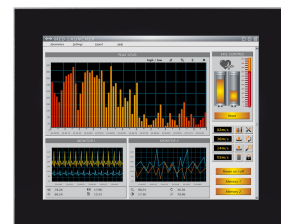
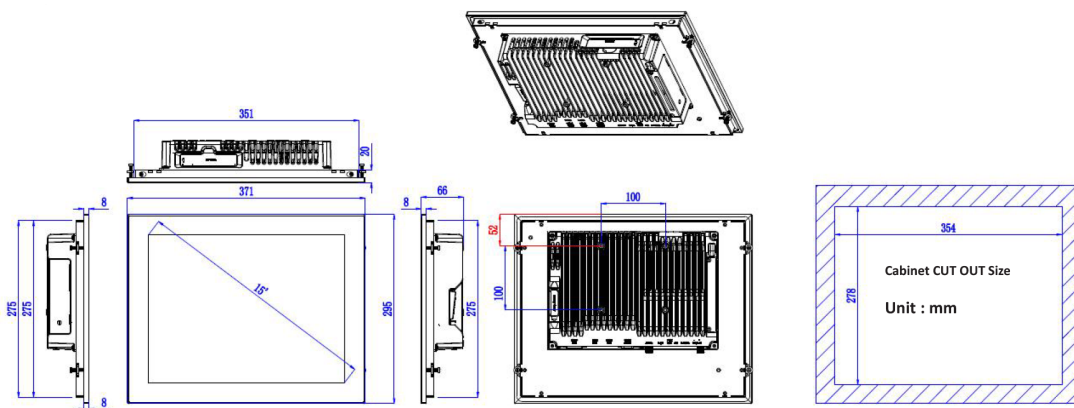




Panelmaster 1589

9np15jc

Das modulare Konzept dieser Panel PC Serie erlaubt es den rückseitig verbauten Embedded PC mit nur ein paar schrauben vom Panelgehäuse zu lösen und so auf wachsende Anforderungen oder Wartungsarbeiten zu reagieren ohne direkt das ganze Gerät auszutauschen. Dieser Vorteil gegenüber anderen Panel PC Modellen ermöglicht es z.B. schnell und einfach ein größeres Display an die Recheneinheit zu koppeln oder bei Bedarf direkt den Embedded PC gegen eine leistungsfähigere Variante zu tauschen. Dabei sind alle Systeme untereinander kompatibel und können beliebig miteinander kombiniert und getauscht werden. Die robusten Aluminiumgehäuse versprechen maximale Lebensdauer bei läuferloser Bauweise und zeitlosem Design.



Panelmaster 1589

9np15jc

Lüfterlos	ja
Displaygröße	15"
Auflösung	1024 x 768 (4:3)
Touchscreen	kapazitiv / PCAP / Multitouch
Prozessor	Intel® Celeron® J6412 2.0GHz
RAM	8 GB
max. RAM	16 GB
Laufwerk	SSD
Laufwerkskapazität	128 GB
Erweiterungsslot	nein
Slotarten	MiniPCIe
Netzwerkanschlüsse	2
Gigabit LAN	2
WLAN	optional
Grafikanschlüsse	VGA, DVI-D
Serielle Schnittstellen	2
davon als RS232 nutzbar	2
davon als RS485 nutzbar	2
USB 3.2 Gen 1	4
PS/2	PS/2 Kombi
Sonstiges	Line-out, Mic-in
Betriebssysteme (opt.)	Windows, Ubuntu, VXWORKS, QNX
IP-Schutz Front	IP65
Netzteilleistung	36 W
Eingangsspannung	12-24VDC
Zertifizierung	FCC
Betriebstemperatur	-20°C - 60°C
Einbau	VESA 100, Paneleinbau
Breite	371 mm
Tiefe	78 mm
Höhe	295 mm
Material	Aluminium-magnesium